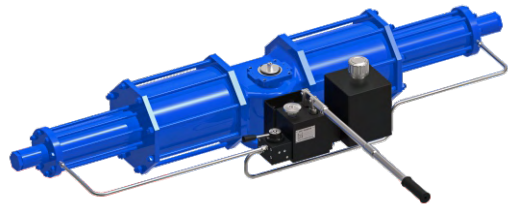
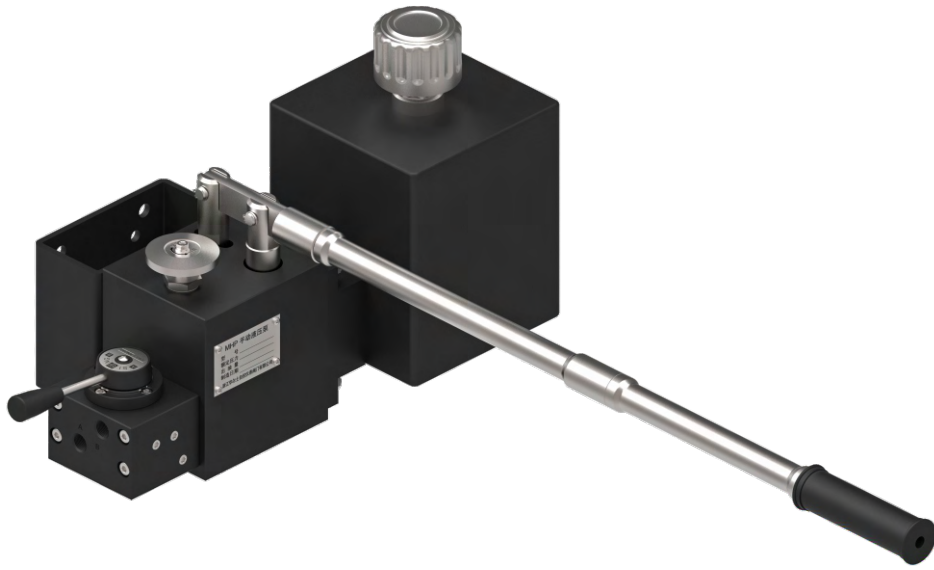


# PMH-手动液压泵

单作用 PMH-1 双作用 PMH-2

精小型、模块式  
适用于阀门执行器手动操作



shst

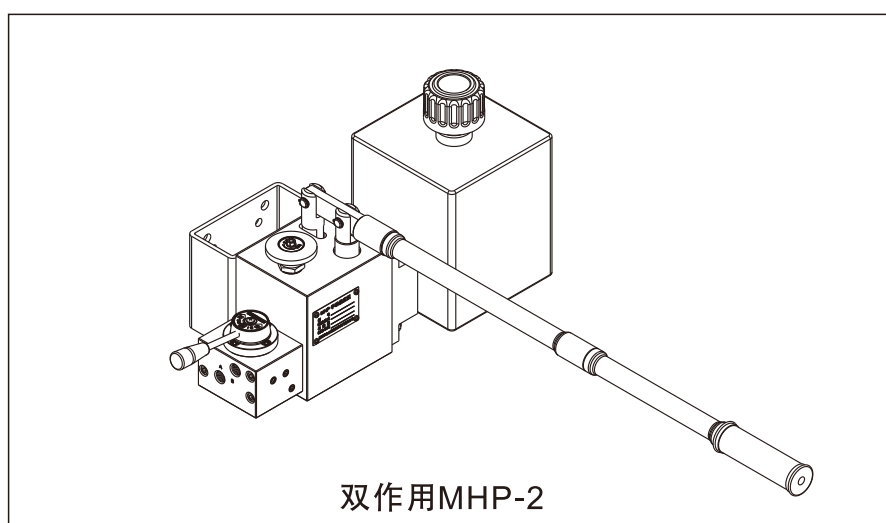
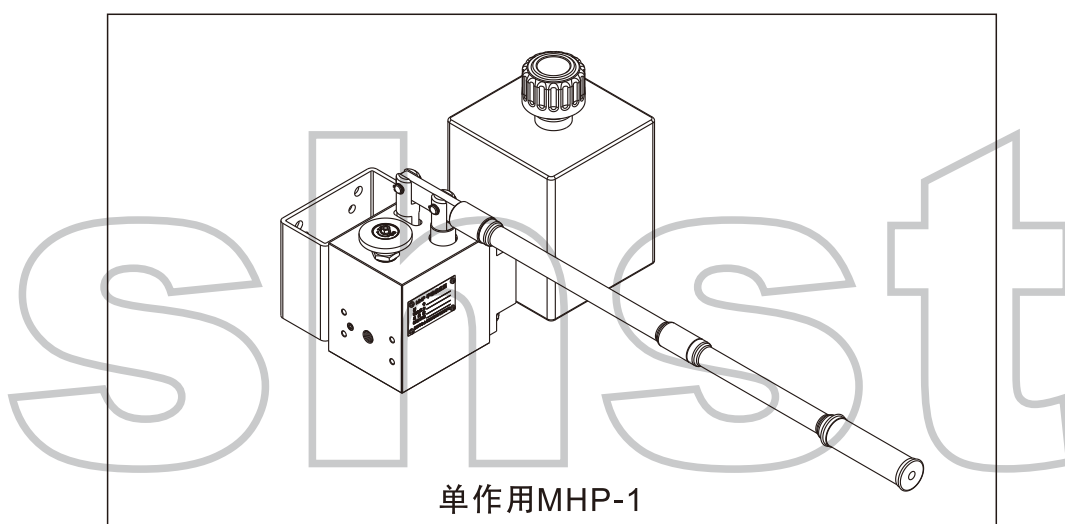
上海上泰仪表阀门有限公司

## 设计与特点

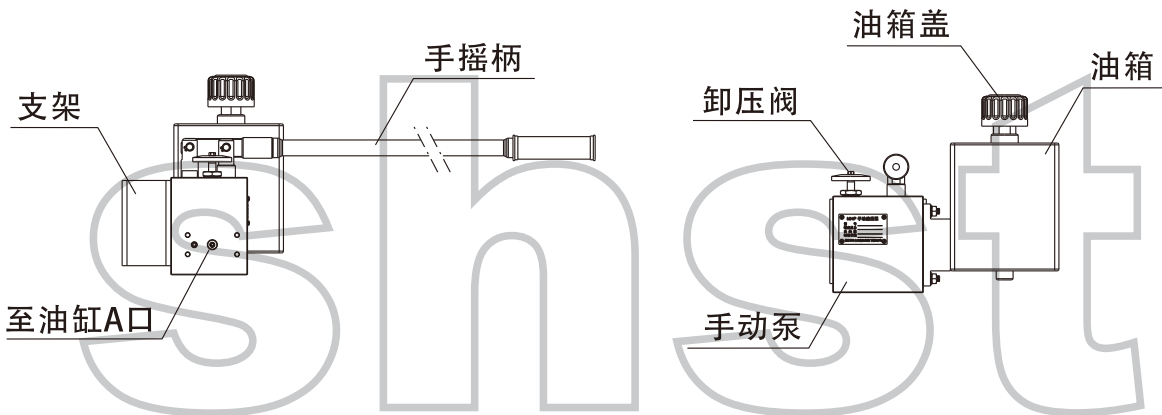
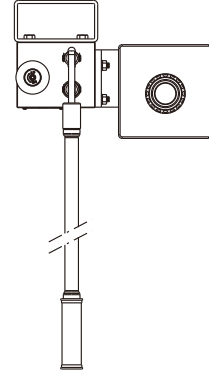
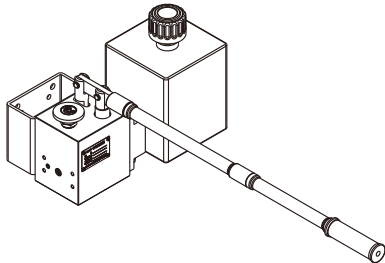
MHP手动液压泵是一种气动与液压设备的附属手动操作动力机构，也可以用与其他需要液动力的场合。在气动与液压设备自动运行过程中出现故障时利用该手动机构，通过人工临时现场简单操作，可以开启或关闭设备，达到设备安全运行的目的。

MHP功能集成模块化设计，体积小，减少安装位置空间，内置油路，减少外部油路连接，外形紧凑，美观，符合现代工业设计。

## 作用方式



### 单作用式MHP-1

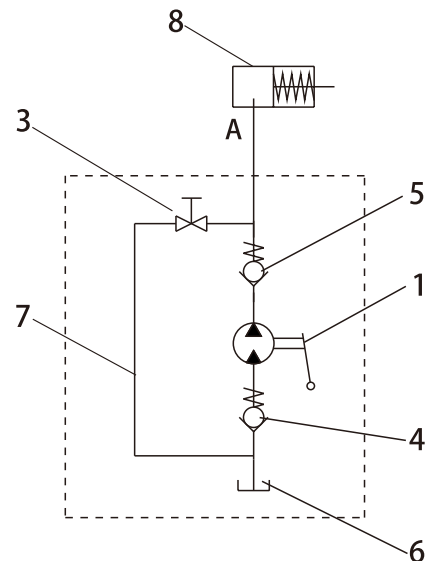


### 单作用式操作原理

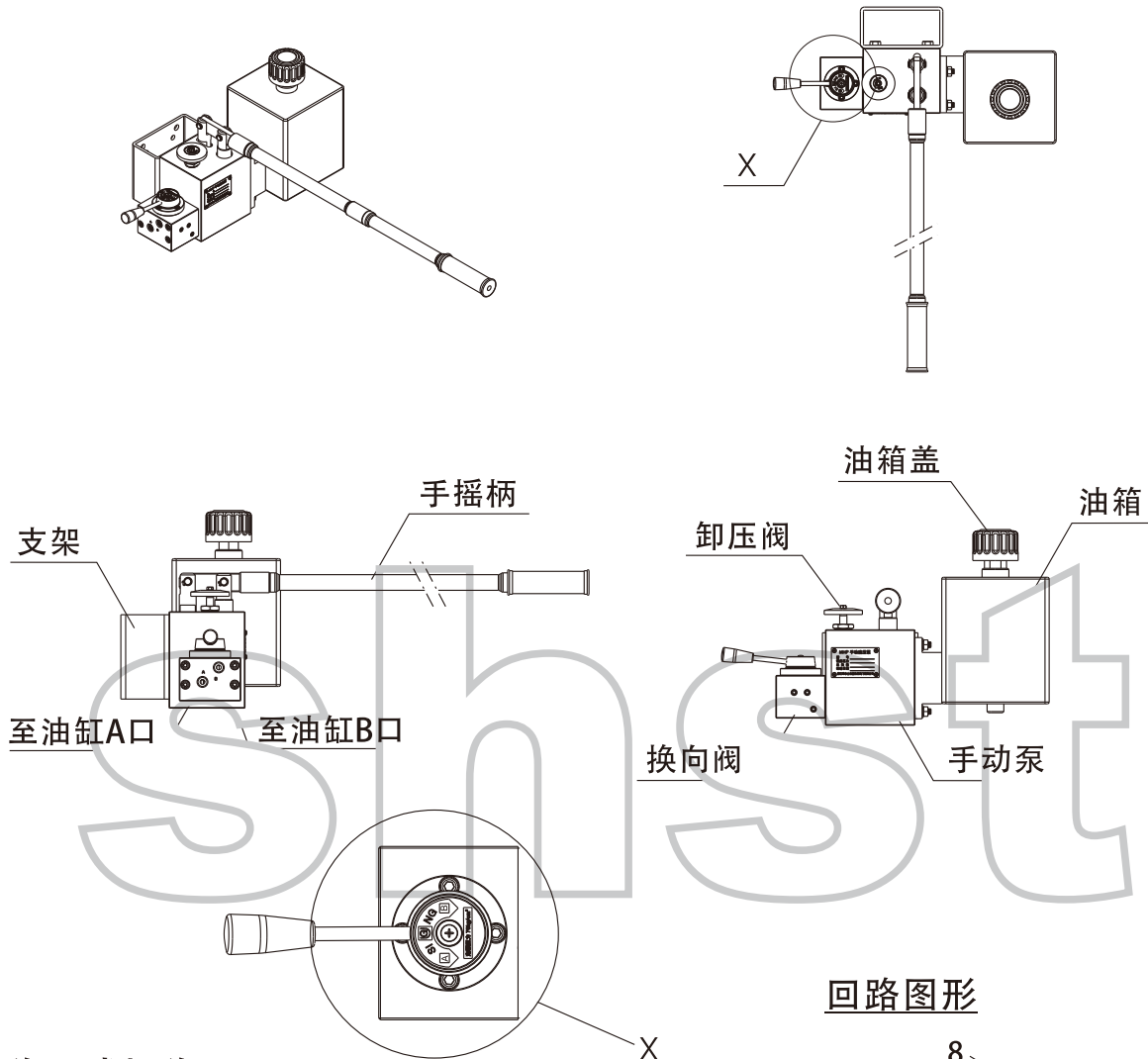
确认卸压阀(3)为工作状态，启动手动泵(1)吸入液压油经过柱塞压力作用使单向阀(4)关闭，同时使单向阀(5)开启，油压进入油缸(8)的"A"口，通过手动泵不断的反复动作，压力渐渐地升高，推动油缸的活塞活塞杆，达到开启或关闭设备，设备需要回位时打开卸压阀(3)至短路位置，油压通过回油通道(7)回到油箱，同时设备回复原位（关闭或开启）。

执行设备需要自动操作时卸压阀(3)应向短路方向旋转打开，油压通过回油通道(7)放泄回到油箱，起到液压压力平衡作用。

回路图形



### 双作用式MHP-2

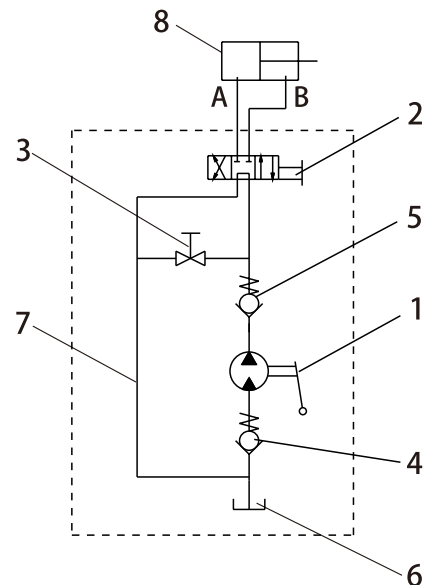


### 双作用式操作原理

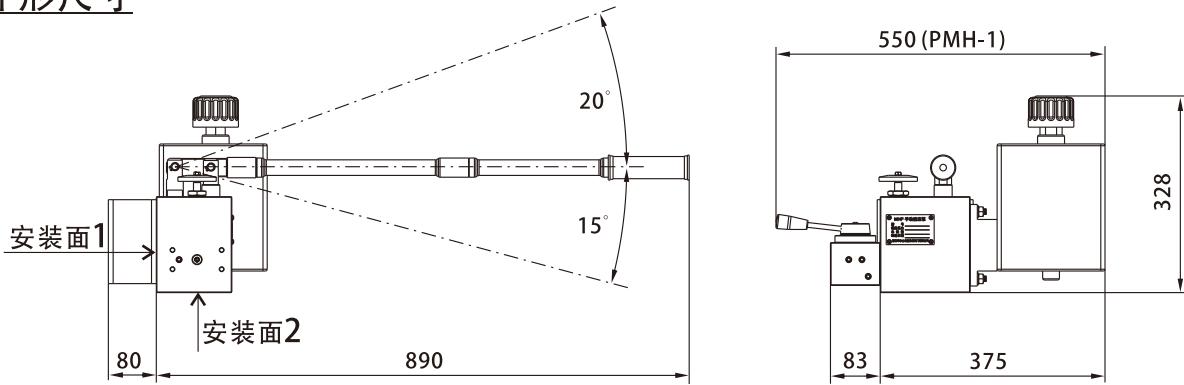
确认卸压阀(3)为工作状态，启动手动泵(1)吸入液压油经过柱塞压力作用使单向阀(4)关闭，同时使单向阀(5)开启，油压经过换向阀(2)至"A"位进入油缸(8)至"A"口 通过手动泵(1)不断的反复动作，压力渐渐地升高，推动油缸的活塞、活塞杆开启设备，设备需要关闭时换向阀(2)至"B"位，油路接通油缸"B"口，同样启动手动泵(1)至设备关闭。

执行设备需要自动操作时换向阀应处于"G"位，油压通过回油通道(7)放泄回到油箱，起到液压压力平衡作用。

回路图形

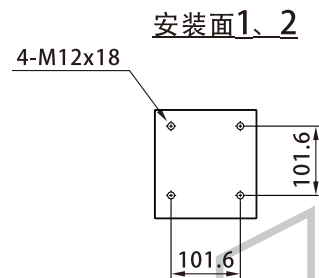


### 外形尺寸



### 油箱容量选项

油箱容量			
5.0公升	7.0公升	10.0公升	15.0公升



### 性能数据

使用介质	液压油
适用温度	-20℃ ~ +80℃
最高压力	70 kg/CM <sup>2</sup>
出油量	25mL (手摇一次)
接口	3/8 NPT
油箱容积	按需选择油箱大小
净重量	MHP-1 26.0Kg (不含油) MHP-2 28.0Kg (不含油)

shst

上海上泰仪表阀门有限公司

地址：上海市金山区张堰工业区振凯路95#

电话：021-57220202/57220303

传真：021-57220333

网址：<http://www.shst.net.cn>

E-mail: [hesjzy@126.com](mailto:hesjzy@126.com)